



SCHEDA TECNICA COPERTINA con gocciolatoio

Rev. 0 del 04/01/2016

Luogo di produzione	Paltubi Edilizia S.r.l. Via Prenestina km 51,100- 03018 Paliano (FR)		
Nome commerciale	COPERTINA		
Dimensioni (mm)	325 x 60 x 800	Nominali	
Impiego	Coprimuro		

CARATTERISTICHE TECNICHE

CARATTERISTICHE ELEMENTO		Pavimentazione	valore
Larghezza (mm)	325 – D1 (+3 – 5)	Ml. a pacco	36
Altezza (mm)	60 – D1 (+3 – 5)	Pezzi pacco	45
Lunghezza (mm)	800– D1 (+3 – 5)	Peso (kg/pezzo)	34,5
		Pezzi a piano	3
Resistenza a trazione ind. per taglio	MPa > 3,6	Piani pacco	15
Assorbimento acqua	Wa < 6%	Massa (kg/mq)	
Resistenza all'abrasione	< mm 20	Massa/pacco (kg)	1552
Resistenza allo scivolamento	Soddisfacente	Massa volumica netta (kg/mc)	2200

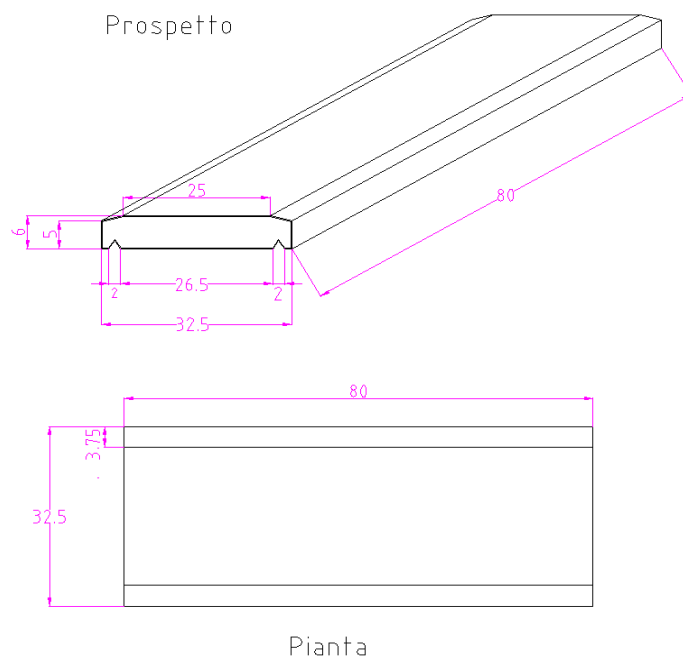
- COPERTINA CON GOCCIOLATOIO

Copertina realizzata in calcestruzzo vibrocompresso ad alta resistenza, colorata con ossidi inorganici da utilizzare come coprimuro.
Colori : grigio, rosso cotto (altri colori a richiesta).

FOTO PRODOTTO



DISEGNO



Paltubi Edilizia S.r.l.

Via Prenestina km 51,100- 03018 Paliano (FR)

Tel. 0775.578317 – Fax. 0775.570346 – info@paltubi.com – www.paltubi.com